

YOU DRIVE

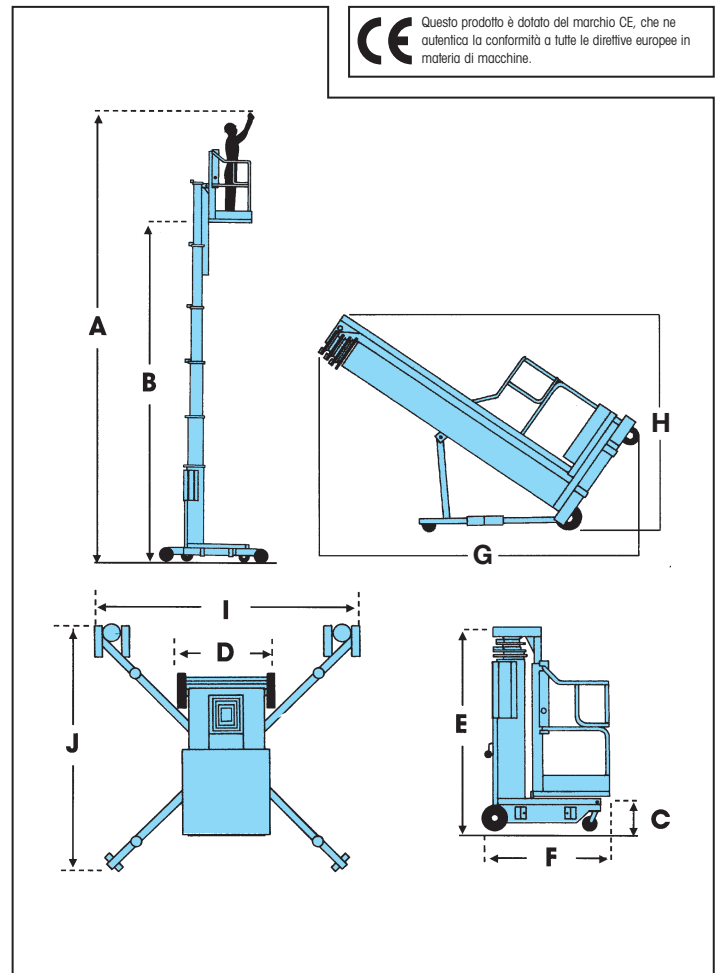


La gru per palazzetti
...per muoversi anche in alto

- Direzionabile a 11,7 m di altezza
- Controllo a joystick semplice, facile da azionare e preciso
- Tutte le unità passano attraverso normali porte di ingresso per persone
- Montaggio semplice e veloce
- Ingresso facile sul ponte elevatore con ringhiera di protezione
- Certificato CE

MODELLO	YOU DRIVE 25	YOU DRIVE 32
ALTEZZA DI LAVORO A	9,6 m	11,7 m
ALTEZZA PIATTAFORMA (max.) B	7,6 m	9,7 m
ALTEZZA DI INGRESSO C	0,4 m	0,4 m
PORTATA PIATTAFORMA	136 kg	136 kg
DIMENSIONI PIATTAFORMA	0,66 m x 0,66 m	0,66 m x 0,66 m
MISURE RELATIVE AL TRASPORTO		
Larghezza D	0,74 m	0,74 m
Altezza E	2,00 m	2,53 m
Lunghezza F	1,26 m	1,32 m
Lunghezza G	2,59 m	2,72 m
Altezza H (inclinato a 45°)	1,90 m	1,86 m
MISURE BRACCIO		
Scorrevole I x J	2,0 m x 2,1 m	2,0 m x 2,1 m
PESO PROPRIO	ca. 478 kg*	ca. 521 kg*
ALTEZZA RINGHIERA DI PROTEZIONE	1,1 m	1,1 m
ALTEZZA BORDO DI PROTEZIONE INFERIORE	150 mm	150 mm
AZIONAMENTO (batteria)	Motore elettrico	Motore elettrico
	24 V DC / 100 AH	24 V DC / 100 AH
CARICABATTERIE INCL.	230 Volt → 24 V DC	230 Volt → 24 V DC
ACCELERAZIONE	22 secondi	27 secondi
VELOCITÀ DI MARCIA		
da acceso	3,0 km/h	3,0 km/h
da spento	0,6 km/h	0,6 km/h
DISPLAY	3 righe, 9 lingue	3 righe, 9 lingue
INDICATORE BATTERIA	sopra e sotto	sopra e sotto

*più 32 kg come modello inclinabile



Entrambi i modelli You Drive passano attraverso normali porte standard. Le soglie non costituiscono più un ostacolo, dato che le ruote hanno un ampio diametro e sono dotate di cuscinetti a rulli.



Controllo a joystick proporzionale semplice, facile da azionare e preciso.



Display a 3 righe, in 9 lingue



You Drive può essere spostato da un luogo all'altro direttamente dal cesto e alla massima altezza.



Anche il sistema di carico Easy rientra nella dotazione di serie.

DOTAZIONE STANDARD

Guidabile alla massima estensione, facile accesso, facile entrata sul carrello elevatore, funzionamento a batteria, incl. caricatore, indicatore di blocco sostegno, ruote e rotelle che non segnano, sistema brevettato per l'albero in alluminio, certificato CE

Ci riserviamo il diritto di apportare modifiche ai dati tecnici senza preavviso. Le foto e i grafici di questo opuscolo hanno scopo pubblicitario. Per informazioni dettagliate sull'utilizzo e la manutenzione corretta di queste attrezzature, vi preghiamo di consultare il manuale dell'utente di Schuler & Schlömer. Per ulteriori informazioni, rivolgetevi al vostro rappresentante in loco.

SCHULER & SCHULER AG
 HEBE- UND TRANSPORTTECHNIK
 CH-6405 Immensee (SZ) contact@schuler-schuler.ch
 Telefon +41 41 854 7000 Telefax +41 41 854 7001
 www.schuler-schuler.ch