

YOU DRIVE

Der Kongress- und
Sporthallen-Lift



- Auf voller Höhe fahrbar
- Zwei Modelle erhältlich:
 - YOU DRIVE 25
 - YOU DRIVE 32
- Arbeitshöhe 9,6 Meter (resp. 11,7m)
- Joystick-Steuerung
- 3-Zeilen-Display
- Passt durch Standard-Türen
- Kipp-Mechanismus
- Stützverriegelung
- Mobiles Batteriepaket
- Patentiertes ALU-Pressprofil
- CE-geprüft



YOU DRIVE, der Sporthallen-Lift

Auf voller Arbeitshöhe fahrbar!

Der Kongress- und Sporthallen-Lift ist in zwei Modellen erhältlich.

Der **YOU DRIVE** wird bei der Firma Krüger + Co. AG vor allem für die Installationen der Lüfter und der Luftschläuche beim Aufbau von Eventzelten verwendet. Die **Arbeitsicherheit der Mitarbeiter** ist stets gewährleistet und mit dem Einsatz vom **YOU DRIVE** präsentiert sich die Firma Krüger + Co. AG als professionell arbeitendes Unternehmen in allen Höhenlagen.

Clemens Keel, Krüger + Co. AG



Präzise **Proportional-Joystick-Steuerung**.
Gewährleistet **hohe Arbeitssicherheit**.

Einfacher und **schneller Aufbau** durch leichtgängige, patente Stützenverriegelung.





Der YOU DRIVE ist vielseitig einsetzbar.

Beide **YOU DRIVE-Modelle** passen durch normale Standard-Türen.

Das **Easy-Verladesystem** sowie der **Kipp-Mechanismus** vereinfachen Transport und Logistik des Geräts.



„Dank dem **YOU DRIVE** können wir in unseren Turnhallen und in der Mehrzweckhalle **einfach** und **effizient** Arbeiten in der **Höhe** ausführen. Die **Sicherheit** unserer Mitarbeiter ist uns ein grosses Anliegen. Der **YOU DRIVE** erfüllt sämtliche Sicherheitsanforderungen.»

Damian Mettler, Bezirk Küsnacht

Tagungszentrum
Monséjour am See, **Küsnacht**.



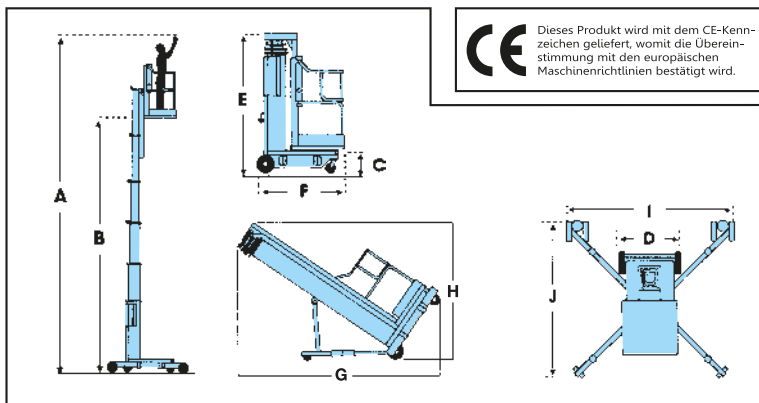


TECHNISCHE SPEZIFIKATIONEN

MODELL	YOU DRIVE 25	YOU DRIVE 32
ARBEITSHÖHE	A 9,6m	11,7m
PLATTFORMHÖHE (max.)	B 7,6m	9,7m
EINSTIEGSHÖHE	C 0,4m	0,4m
PLATTFORM TRAGFÄHIGKEIT	120kg	120kg
PLATTFORMABMESSUNG	0,66m x 0,66m	0,66m x 0,66m
TRANSPORTABMESSUNGEN		
Breite	D 0,74m	0,74m
Höhe	E 2,00m	2,51m
Länge	F 1,30m	1,32m
Länge (45° gekippt)	G 2,60m	2,64m
Höhe (45° gekippt)	H 1,81m	1,81m
ABMESSUNGEN AUSLEGER		
fahrbar I x J	2,0m x 2,1m	2,0m x 2,1m
HÖHE STÜTZGELÄNDER	1,1m	1,1m
HÖHE FUSSSCHUTZRAND	150mm	150mm
ANTRIEB (Batterie)	Elektromotor 24V DC	Elektromotor 24V DC
LADEGERÄT (onboard)	230 Volt / 24V DC	230 Volt / 24V DC
GESCHWINDIGKEIT HEBEN	22 Sekunden	27 Sekunden
FAHRGESCHWINDIGKEITEN		
eingefahren	3,0 km/h	3,0 km/h
voll ausgefahren	0,6 km/h	0,6 km/h
DISPLAY	mehrsprachig	mehrsprachig
BATTERIEANZEIGE	oben und unten	oben und unten
EIGENGEWICHT	500 kg*	536kg*

*zuzüglich ca. 35kg als kippbares Modell

- Auf voller Arbeitshöhe fahrbar (9,6 m, resp. 11,7 m).
- Der YOU DRIVE erfüllt als einzig bisher bekanntes Gerät die europäischen Richtlinien für Sporthallenböden, welches auf diesen Höhen noch fahrbar ist.
- Exklusives **Sporthallenboden-Attest**, erhältlich beim Hersteller: SCHULER & SCHULER AG.
- Einfacher und schneller Aufbau durch patente Stützenverriegelung. Effizient und leicht zu bedienen.
- Nicht markierende Räder und Rollen.
- Patentiertes und verwindungssteifes ALU-Pressprofil gewährt höchste Stabilität und Sicherheit.
- Mobiles 24V-Batteriesystem mit vollautomatischem Hochfrequenzladegerät und Ladeerhaltungsfunktion.
- CE-geprüft



MADE IN SWITZERLAND

SCHULER & SCHULER AG

HEBE- UND TRANSPORTTECHNIK

CH-6405 Immensee (SZ) contact@schuler-schuler.ch
 Telefon +41 41 854 7000 Telefax +41 41 854 7001
www.schuler-schuler.ch



Wir behalten uns das Recht auf Änderung der technischen Daten ohne Benachrichtigung vor. Die in diesem Flyer abgebildeten Fotos und Schaubilder dienen nur zu Werbezwecken.