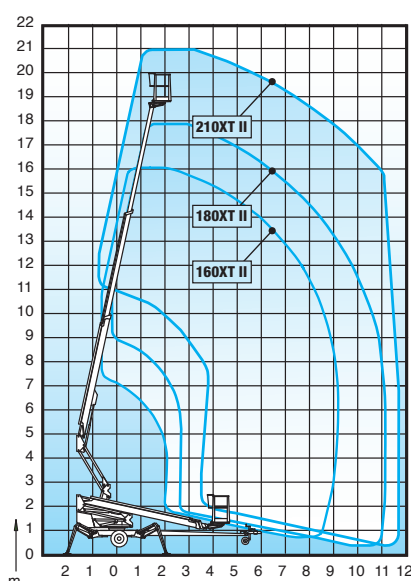




DINO Trailers
DINO Anhängerbühnen



DINO 160XT II 180XT II 210XT II

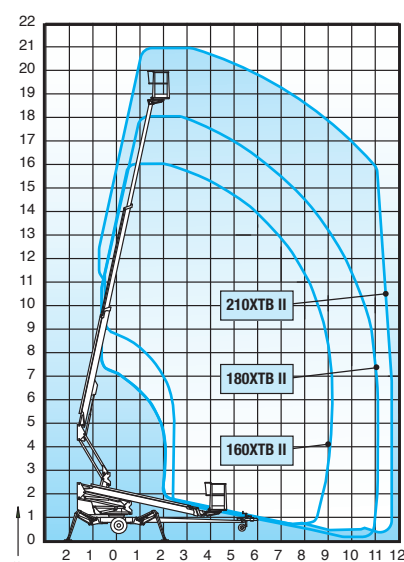


	160XT II	180XT II	210XT II
Max. Arbeitshöhe	16,00 m	18,00 m	21,00 m
Max. Plattformhöhe	14,00 m	16,00 m	19,00 m
Max. seitliche Reichweite	9,10 m	11,20 m	11,7 m
Abstützbreite	3,80 / 4,20 m	3,90 / 4,30 m	3,90 / 4,30 m
Korblast	215 kg	215 kg	215 kg
Plattformgröße	0,70 x 1,30 m	0,70 x 1,30 m	0,70 x 1,30 m
Drehbereich	endlos	endlos	endlos
Korbschwenkung	180°	180°	180°
Steuerung	proport.	proport.	proport.
Transportlänge	6,15 m	6,66 m	7,92 m
Transportbreite	1,80 m	1,95 m	1,95 m
Transporthöhe	2,30 m	2,30 m	2,33 m
Gewicht	1990 kg	2315 kg	2475 kg
Fahrtrieb	standard	standard	standard
Steckdosen im Arbeitskorb x 2	standard	standard	standard
Elektromotor	standard	standard	standard
Benzinmotor	optional	optional	standard
Dieselmotor	optional	optional	optional
Steigfähigkeit des Fahrtriebs	25 %	25 %	25 %



160XT II max. Reichweite mit 215 kg Korblast.
180XT II max. Reichweite mit 120 kg
und 210XT II mit 80 kg Korblast.

DINO 160XTB II 180XTB II 210XTB II



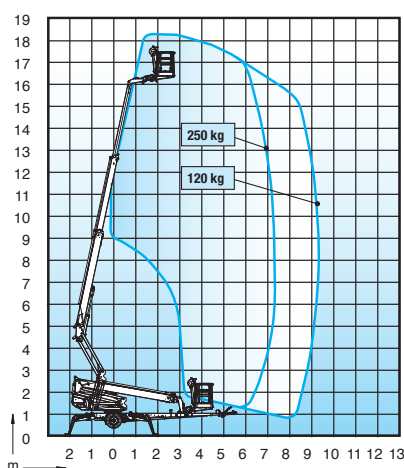
	160XTB II	180XTB II	210XTB II
Max. Arbeitshöhe	16,00 m	18,00 m	21,00 m
Max. Plattformhöhe	14,00 m	16,00 m	19,00 m
Max. seitliche Reichweite	9,10 m	11,20 m	11,70 m
Abstützbreite	3,80 / 4,20 m	3,90 / 4,30 m	3,90 / 4,30 m
Korblast	215 kg	215 kg	215 kg
Plattformgröße	0,70 x 1,30 m	0,70 x 1,30 m	0,70 x 1,30 m
Drehbereich	endlos	endlos	endlos
Korbschwenkung	180°	180°	180°
Steuerung	proport.	proport.	proport.
Transportlänge	6,15 m	6,66 m	7,92 m
Transportbreite	1,80 m	1,95 m	1,95 m
Transporthöhe	2,31 m	2,30 m	2,33 m
Gewicht	2195 kg	2380 kg	2610 kg
Fahrtrieb	standard	standard	standard
Steckdosen im Arbeitskorb x 2	standard	standard	standard
Batterien 235 Ah	standard	standard	standard
DC Motor	standard	standard	standard
Steigfähigkeit des Fahrtriebs	25 %	25 %	25 %



160XTB II max. Reichweite mit 215 kg Korblast,
180XTB II max. Reichweite mit 120 kg
und 210XTB II mit 80 kg Korblast.

Batteriebetriebene Anhängerbühnen / XTB II –Serie
DINO 160XTB II • DINO 180XTB II • DINO 210XTB II

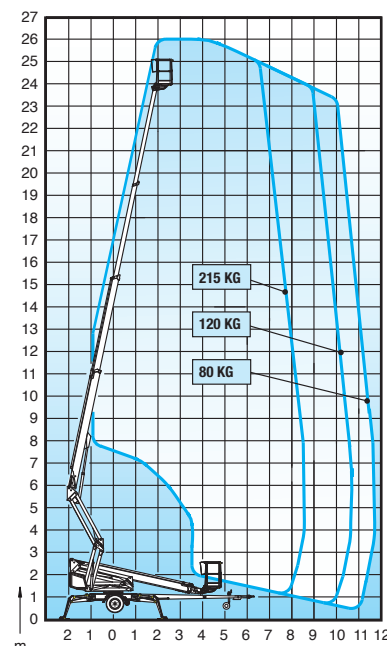
DINO 190XTE



Max. Arbeitshöhe	18,40 m
Max. Plattformhöhe	16,40 m
Max. seitliche Reichweite	7,3 m / 250 kg 9,3 m / 120 kg
Abstützbreite	3,9 / 4,3 m
Korblast	250 kg
Anschlagpunkt für 250 kg Last	standard
Plattformgröße	0,8 x 1,8 m
Drehbereich	endlos
Korbschwenkung	±180° hyd.
Steuerung	proportional
Transportlänge	7,48 m
Transportbreite	1,95 m
Transporthöhe	2,46 m
Gewicht	2400 kg
Antrieb	230 VAC 2,2 kW / Benzinmotor 3,7 kW (optional)
Steckdosen im Arbeitskorb x 2	standard
Lastsensor	standard
Automatische Nivellierung	optional
Steigfähigkeit des Fahrtriebs	25 %



DINO 260XTD



Max. Arbeitshöhe	26,00 m
Max. Plattformhöhe	24,00 m
Max. seitliche Reichweite	11,7 m
Abstützbreite	4,40 / 4,85 m
Korblast	215 kg
Plattformgröße	0,70 x 1,30 m
Drehbereich	endlos
Korbschwenkung	90°
Steuerung	proport.
Transportlänge	8,11 m
Transportbreite	2,05 m
Transporthöhe	2,43 m
Gewicht	3495kg
Fahrtrieb	standard
Steckdosen im Arbeitskorb x 2	standard
Elektromotor	standard
Benzinmotor	standard
Dieselmotor	optional
Steigfähigkeit des Fahrtriebs	25 %
Bedienung aus dem Korb	Standard

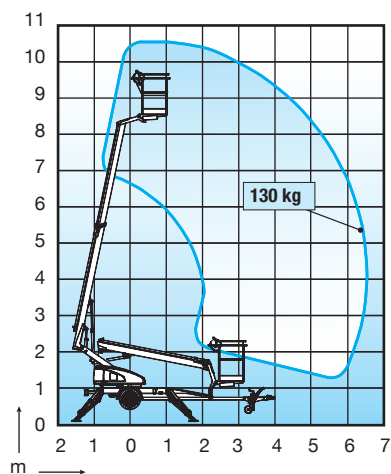


Dinolift Oy ist ein finnisches Unternehmen, das auf die Fertigung und Marketing hochwertiger Hubarbeitsbühnen spezialisiert ist. DINO-Hubarbeitsbühnen sind für Ihre hohe Qualität, Sicherheit und Zuverlässigkeit bekannt. Die DINO-Arbeitsbühnen werden weltweit in über 40 Ländern verkauft, 75% von der Produktion wird exportiert. Die hauptsächlichen Märkte des Unternehmens sind in Skandinavien und in Nordeuropa.

Technische Änderungen vorbehalten.



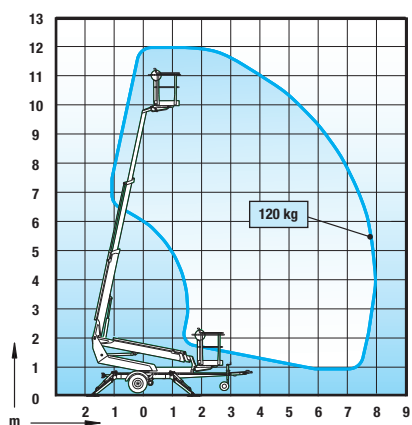
DINO 105TL



Max. Arbeitshöhe	10,50 m
Max. Plattformhöhe	8,50 m
Max. seitliche Reichweite	6,50 m
Abstützbreite	3,25 / 3,50 m
Korblast	130 kg
Plattformgröße	0,75 x 0,80 m
Drehbereich	+/- 355 °
Steuerung	2-Stufe
Transportlänge	5,43 m
Transportbreite	1,50 m
Transporthöhe	1,99 m
Gewicht	950 kg
Fahrtrieb	optional
Steckdosen im Arbeitskorb x 2	standard
Elektromotor	standard



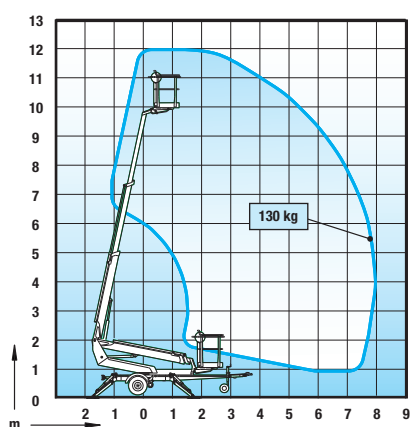
DINO 120T



Max. Arbeitshöhe	12,00 m
Max. Plattformhöhe	10,00 m
Max. seitliche Reichweite	7,90 m
Abstützbreite	3,15 / 3,55 m
Korblast	120 kg
Plattformgröße	0,75 x 0,80 m
Drehbereich	endlos
Steuerung	2-Stufe
Transportlänge	5,52 m
Transportbreite	1,72 m
Transporthöhe	1,96 m
Gewicht	1285 kg
Fahrtrieb	standard
Steckdosen im Arbeitskorb x 2	standard
Elektromotor	standard
Benzinmotor	optional
Steigfähigkeit des Fahrtriebs	25 %



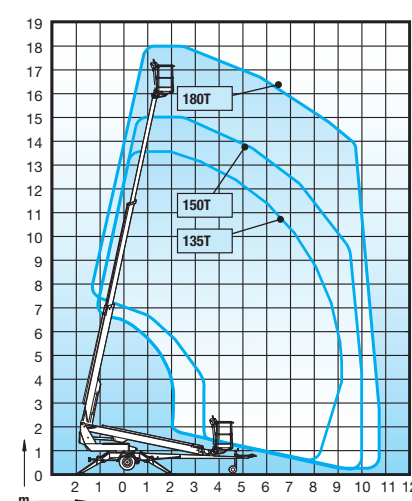
DINO 120TB



Max. Arbeitshöhe	12,00 m
Max. Plattformhöhe	10,00 m
Max. seitliche Reichweite	7,90 m
Abstützbreite	3,15 / 3,55 m
Korblast	130 kg
Plattformgröße	0,75 x 0,80 m
Drehbereich	endlos
Steuerung	2-Stufe
Transportlänge	5,52 m
Transportbreite	1,72 m
Transporthöhe	1,96 m
Gewicht	1390 kg
Fahrtrieb	standard
Steckdosen im Arbeitskorb x 2	standard
Batterien 140 Ah	standard
DC Motor	standard
Steigfähigkeit des Fahrtriebs	25 %



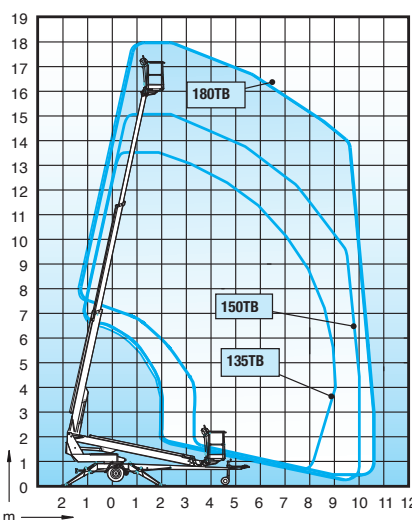
DINO 135T 150T 180T



	135T	150T	180T
Max. Arbeitshöhe	13,50 m	15,00 m	18,00 m
Max. Plattformhöhe	11,50 m	13,00 m	16,00 m
Max. seitliche Reichweite	9,10 m	10,00 m	10,70 m
Abstützbreite	3,80 / 4,20 m	3,80 / 4,20 m	3,80 / 4,20 m
Korblast	215 kg	215 kg	215 kg
Plattformgröße	0,70 x 1,30 m	0,70 x 1,30 m	0,70 x 1,30 m
Drehbereich	endlos	endlos	endlos
Korbschwenkung	90 °	90 °	90 °
Steuerung	proport.	proport.	proport.
Transportlänge	5,96 m	6,53 m	7,46 m
Transportbreite	1,78 m	1,78 m	1,78 m
Transporthöhe	2,16 m	2,24 m	2,19 m
Gewicht	1635 kg	1675 kg	1840 kg
Fahrtrieb	standard	standard	standard
Steckdosen im Arbeitskorb x 2	standard	standard	standard
Elektromotor	standard	standard	standard
Benzinmotor	optional	optional	optional
Steigfähigkeit des Fahrtriebs	25 %	25 %	25 %



DINO 135TB 150TB 180TB

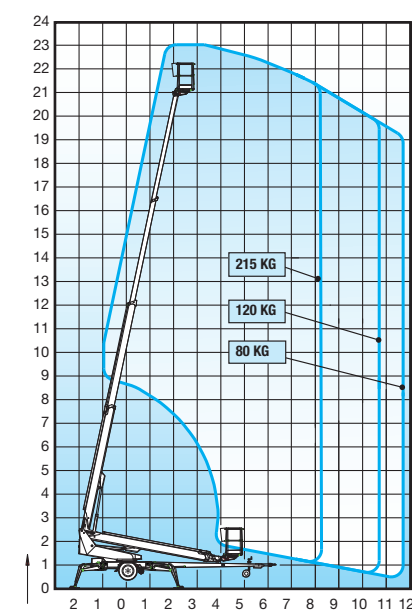


	135TB	150TB	180TB
Max. Arbeitshöhe	13,50 m	15,00 m	18,00 m
Max. Plattformhöhe	11,50 m	13,00 m	16,00 m
Max. seitliche Reichweite	9,10 m	10,00 m	10,70 m
Abstützbreite	3,80 / 4,20 m	3,80 / 4,20 m	3,80 / 4,20 m
Korblast	215 kg	215 kg	215 kg
Plattformgröße	0,70 x 1,30 m	0,70 x 1,30 m	0,70 x 1,30 m
Drehbereich	endlos	endlos	endlos
Korbschwenkung	90 °	90 °	90 °
Steuerung	proport.	proport.	proport.
Transportlänge	5,93 m	6,50 m	7,42 m
Transportbreite	1,78 m	1,78 m	1,78 m
Transporthöhe	2,16 m	2,24 m	2,19 m
Gewicht	1765 kg	1835 kg	1945 kg
Fahrtrieb	standard	standard	standard
Steckdosen im Arbeitskorb x 2	standard	standard	standard
Batterien 235 Ah	standard	standard	standard
DC Motor	standard	standard	standard
Steigfähigkeit des Fahrtriebs	25 %	25 %	25 %



Batteriebetriebene Anhängerbühnen / TB –Serie
DINO 135TB • DINO 150TB • DINO 180TB

DINO 230T



Max. Arbeitshöhe	23,00 m
Max. Plattformhöhe	21,00 m
Max. seitliche Reichweite	11,70 m
Abstützbreite	4,40 / 4,85 m
Korblast	215 kg
Plattformgröße	0,70 x 1,30 m
Drehbereich	endlos
Korbschwenkung	90 °
Steuerung	proport.
Transportlänge	8,15 m
Transportbreite	2,05 m
Transporthöhe	2,24 m
Gewicht	2960 kg
Fahrtrieb	standard
Steckdosen im Arbeitskorb x 2	standard
Elektromotor	standard
Generator	standard
Steigfähigkeit des Fahrtriebs	25 %

